

# PLEXUS

Marine Klimaanlage für Boote und Yachten



**PRODUKTKATALOG**

**09/2014**



# PLEXUS

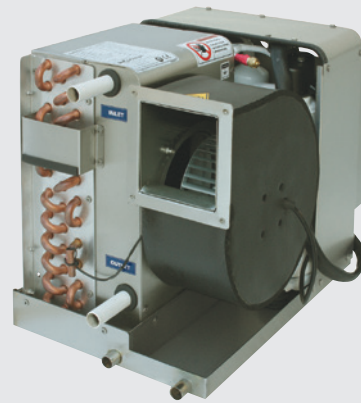
## PRODUKTKATALOG

09/2014

<b>Kompakt-Klimageräte</b> – MAP Serie .....	2
<b>Split-Klimageräte</b> – MAS Serie .....	4
<b>Kaltwassererzeuger</b> – MAC Serie	
- Einzel-Kompressor .....	6
- Doppel-Kompressor .....	8
- Dreifach-Kompressor .....	10
- Vierfach-Kompressor .....	11
<b>FanCoil-Geräte</b> – MAF Serie	
- MAF Serie (Standard FCU) .....	12
- MAF-SL Serie (Slimline FCU) .....	14
<b>Zubehör</b>	
- Pumpen .....	16
- Lufteinlaßgitter .....	17
- Luftauslaßgitter .....	17
- Übergangskasten .....	17
- Einbausätze .....	18
- Luftkanal .....	19
- Regler .....	20
- Ventile .....	21
- Standard Zubehör .....	21

## KOMPAKT-KLIMAGERÄTE MAP SERIE

Angenehmes Klima zu jeder Jahreszeit - vor  
Seewasser geschützt.



### Produktinformation

- rostfreies Edelstahlgehäuse
- Kondensator mit Koaxial-Rohren aus Kupfer-Nickel 90/10
- Verdampfer mit Kupferrohren und Lamellen aus Aluminium, mit Epoxidharz beschichtet
- dauerhafte Beständigkeit gegen Korrosion durch Seewasser
- leichte Installation
- sehr kompakte Bauweise
- Ventilatorgehäuse um 0-90° drehbar, dadurch einfacher Anschluss an Luftkanal möglich
- serienmäßige Wärmepumpenschaltung
- niedriger Geräuschpegel und guter Schutz gegen äußere Einflüsse durch Edelstahlgehäuse
- in 9 Leistungsstufen von 4.600 bis zu 24.600 Btu/h Kälteleistung erhältlich
- größere Leistungen auf Anfrage möglich
- 35°C Seewassertemperatur als Standard, optional auch für 45°C Seewassertemperatur als Tropenvariante erhältlich
- Lieferung mit Standardregler CM-MPC11 oder optional mit Vimar LCD Regel- und Bedieneinheit

### Lieferumfang (Standard)

- Klimagerät (mit Kältemittel gefüllt)
- CM-MPC11 Digitaler Regler mit 4m Anschlusskabel
- Luftauslaßstutzen
- Befestigungswinkel



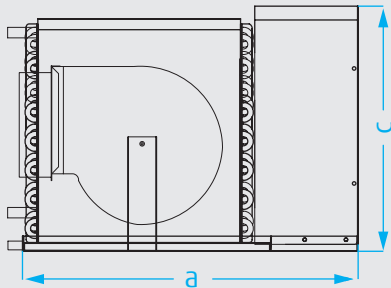
### Zubehör (optional)

- Aufrüstung auf CM-MPC30 LCD Digitalregler
- Seewasserpumpe
- Luftauslaßgitter, Lufteinlaßgitter, Übergangskasten
- Einbausatz

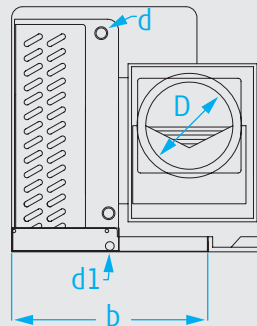


## Abmessungen

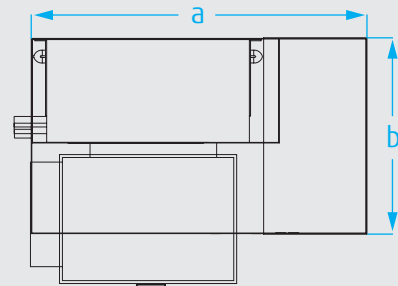
Seitenansicht



Vorderansicht



Draufsicht



## Technische Daten

MODELL	MAP - Serie									
	005	008	010	012	015	018	020	022	024	
Spannungsversorgung	230V - 1Ph - 50Hz									
Kälteleistung $\dot{Q}_K$	Btu/h	4.600	7.500	9.500	12.200	15.000	18.200	20.000	22.100	24.600
	W	1.348	2.198	2.784	3.575	4.396	5.333	5.861	6.476	7.209
Heizleistung $\dot{Q}_H$	Btu/h	4.900	7.600	9.700	12.600	15.800	18.700	20.300	22.600	25.000
	W	1.436	2.227	2.842	3.692	4.630	5.480	5.949	6.623	7.326
Nennleistung $P_{el}$	W	575	759	943	1334	1656	1978	2139	2576	2760
Nennstrom	A	2.5	3.3	4.1	5.8	7.2	8.6	9.3	11.2	12.0
Kältemittel - Kontrollorgan	R134A / R407C HFKW - Kapillarrohr									
Abmessungen (mm)	a (Länge)	405	430	430	480	525	545	595	595	595
	b (Breite)	270	270	270	270	320*	320*	335*	335*	335*
	c (Höhe)	280	320	320	340	370	370	420	420	420
D (Durchmesser, Luftkanal)	mm	100	125	125	125	150	180	180	180	180
Gewicht, netto	kg	24	27	28	33	42	45	47	50	54
Luftvolumenstrom	m <sup>3</sup> /h	250	330	380	480	620	750	850	950	1.050
Ventilatorleistung	W	80	110	115	180	180	180	300	300	330
Rohr-durchmesser	d (Kondensator)	inch (mm)	5/8"(15)	3/4"(19)						
	d <sub>1</sub> (Kondensatablauf)	inch (mm)	5/8"(15)							
Kühlwasserstrom, Kondensator	l/min	8	10	11	13	15	18	20	20	22

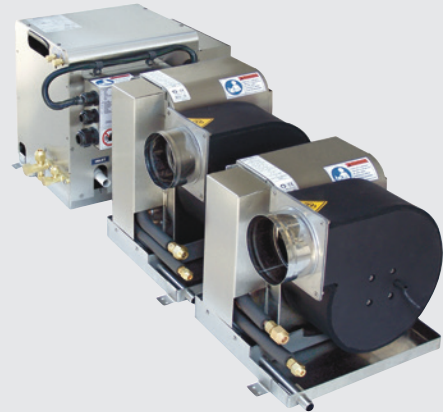
\* Für die Modelle MAP-015 bis MAP-024 müssen in der Breite 100 mm Überhang des Lüfters berücksichtigt werden.

Anmerkung: Technische Änderung vorbehalten.

**Kennwerte basieren auf:** KÜHLBETRIEB Raum Temp.: 19.5°C / 27°C (FT/TT) Wasser Temp.: 35°C  
HEIZBETRIEB Raum Temp.: 16°C / 22°C (FT/TT) Wasser Temp.: 8°C

## SPLIT-KLIMAGERÄTE MAS SERIE

Zweiteiliges System sorgt für angenehmes Klima zu jeder Jahreszeit – geräuscharm.



### Produktinformation

- Split-Klimageräte: 2 mit isolierten Kupferrohren verbundene Teile; **Außengerät:** Verflüssigereinheit mit Kompressor, außerhalb des Raumes z.B. im Maschinenraum installierbar; **Innengerät:** Verdampfer für die Kälteerzeugung und Ventilator für die Umwälzung der Raumluft; im Raum installierbar
- rostfreies Edelstahlgehäuse
- Kondensator mit Koaxial-Rohren aus Kupfer-Nickel 90/10
- Verdampfer mit Kupferrohren und Lamellen aus Aluminium, mit Epoxidharz beschichtet
- dauerhafte Beständigkeit gegen Korrosion durch Seewasser bzw. salzhaltige Luft
- niedrigeres Geräuschniveau als Kompaktgeräte
- geringer Platzbedarf
- Wärmepumpenschaltung serienmäßig
- in 9 Leistungsstufen von 4.600 bis zu 24.600 Btu/h Kälteleistung erhältlich
- größere Leistungen auf Anfrage möglich
- Ventilatorgehäuse um 0-180° drehbar, dadurch leichter Anschluss an Luftkanal möglich
- verschiedene digitale Regler optional
- Außengeräte können 2 Innengeräte versorgen, die in unterschiedlichen Räumen installiert sind. Kombinationen von Leistungsstufen möglich, solange die Summe der Innengeräteleistungen in etwa der des Außengerätes entspricht

### Lieferumfang (Standard)

- Klimagerät (mit Kältemittel gefüllt)
- CM-MPC11 Digitaler Regler mit 4m Anschlusskabel
- Luftauslaßstutzen
- Befestigungswinkel



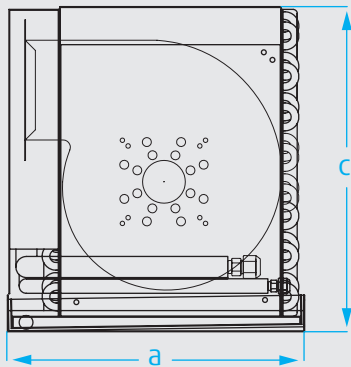
### Zubehör (optional)

- Aufrüstung auf CM-MPC30 LCD Digitalregler
- Seewasserpumpe
- Luftauslaßgitter, Lufteinlaßgitter, Übergangskasten
- Einbausatz

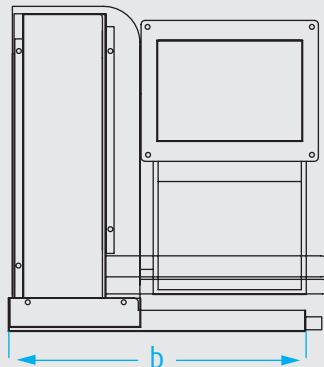


## Abmessungen (Innengerät)

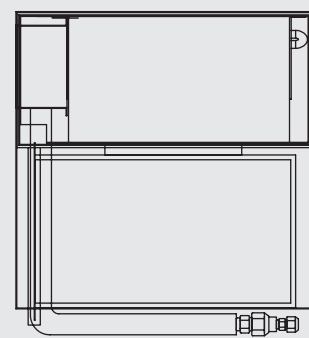
Seitenansicht



Vorderansicht



Draufsicht



MODELL		Außengerät Verflüssiger Einheit (Single- / Multi Ausseneinheit)									
		004	008	010	012	015	018	020	022	024	
Kälteleistung $\dot{Q}_K$	Btu/h	4.600	7.500	9.500	12.200	15.000	18.200	20.000	22.100	24.600	
	W	1.348	2.198	2.784	3.575	4.396	5.333	5.861	6.476	7.209	
Heizleistung $\dot{Q}_H$	Btu/h	4.900	7.600	9.700	12.600	15.800	18.700	20.300	22.600	25.000	
	W	1.436	2.227	2.842	3.692	4.630	5.480	5.949	6.623	7.326	
Spannungsversorgung		230V - 1Ph - 50Hz									
Nennleistung	W	575	759	943	1334	1679	1978	2139	2576	2760	
Nennstrom	A	2.3	3	3.7	5.3	6.8	8.0	8.7	10.5	11.3	
Kühlwasserstrom, Kondensator	l/min	8	10	11	13	15	18	20	20	22	
Kältemittel - Kontrollorgan		R134A / R407C HFKW - Kapillarrohr									
Rohr Kennwerte	Saugleitung	Inch (mm)	3/8"(10)	3/8"(10)	3/8"(10)	3/8"(10)	1/2"(12)	1/2"(12)	1/2"(12)	1/2"(12)	1/2"(12)
	Druckleitung	Inch (mm)	1/4"(6)	1/4"(6)	1/4"(6)	1/4"(6)	1/4"(6)	1/4"(6)	3/8"(10)	3/8"(10)	3/8"(10)
	Kondensator	Inch (mm)	5/8"(15)	3/4"(19)	3/4"(19)	3/4"(19)	3/4"(19)	3/4"(19)	3/4"(19)	3/4"(19)	3/4"(19)
	Kondensatablauf	Inch (mm)	5/8"(15)	5/8"(15)	5/8"(15)	5/8"(15)	5/8"(15)	5/8"(15)	5/8"(15)	5/8"(15)	5/8"(15)
Abmessungen (mm)	a (Länge)		285	285	285	285	320	320	320	320	320
	b (Breite)**		260	275	275	275	320	320	320	320	320
	c (Höhe)		280	320	320	340	370	370	420	420	420
Gewicht, netto	kg	15	17	18	19	25	27	28	30	32	

MODELL		Innengerät Verdampfer Einheit (Single- / Multi Inneneinheit)									
		004	008	010	012	015	018	020	022	024	
Kälteleistung $\dot{Q}_K$	Btu/h	4.600	7.500	9.500	12.200	15.000	18.200	20.000	22.100	24.600	
	W	1.348	2.198	2.784	3.575	4.396	5.333	5.861	6.476	7.209	
Heizleistung $\dot{Q}_H$	Btu/h	4.900	7.600	9.700	12.600	15.800	18.700	20.300	22.600	25.000	
	W	1.436	2.227	2.842	3.692	4.630	5.480	5.949	6.623	7.326	
Spannungsversorgung		230V - 1Ph - 50Hz									
Nennstrom	A	0.2	0.3	0.4	0.5	0.5	0.6	0.6	0.7	0.7	
Durchmesser, Luftkanal	mm	100	125	125	125	150	180	180	180	180	
Volumenstrom	m³/h	250	330	380	480	620	750	850	950	1.050	
Nennleistung, Ventilator	W	80	110	115	180	180	180	300	300	330	
Abmessungen (mm)	a (Länge)		320	345	345	390	420	420	445	445	445
	b (Breite)		270	270	270	270	320*	320*	320*	320*	320*
	c (Höhe)		270	320	320	320	350	370	400	400	400
Gewicht, netto	kg	6	8	8,5	12	16	18	19	20	21	

\* Inneneinheit: Für die Modellreihen MAS 015 bis MAS 024 müssen 40mm in der Breite zusätzlich berücksichtigt werden (Ventilator Motor).

\*\* Ausseneinheit: In der Breite müssen zusätzlich 70mm berücksichtigt werden (Ventilaustrag).

Anmerkung: Technische Änderung vorbehalten.

## KALTWASSERERZEUGER MAC SERIE

**Modulare Anlagen -  
für jeden Kältebedarf.**



Einzel-Kompressor



Doppel-Kompressor

### Produktinformation

- Kaltwassererzeuger als Einzel-Kompressor-Module, für höhere Leistungen zu Mehrfach-Modulen zusammenschaltet, auf Wunsch mit gemeinsamem Rahmen
- Kälteleistungen von 24.000 bis zu 72.000 Btu/h, Mehrfach-Module bis 288.000 Btu/h erhältlich
- größere Leistungen auf Anfrage möglich
- einfacher Transport und einfache Einbringung durch kompakte Einzelmodule
- hohe Verfügbarkeit durch Redundanz bei Mehrfach-Modulen, unterbrechungsfrei bei Wartung
- Gehäuse und Anschlüsse aus Edelstahl, rostfrei
- Kondensator mit Koaxial-Rohren aus Kupfer-Nickel 90/10
- dauerhafte Beständigkeit gegen Korrosion durch Seewasser
- Verdampfer als Edelstahl-Plattenwärmetauscher in V4A Qualität für hohe Korrosionsbeständigkeit
- serienmäßige Wärmepumpenschaltung, in Verbindung mit FanCoil-Geräten sowohl zur Raumkühlung als auch zur Raumheizung einsetzbar
- Spannungsversorgung optional über 230 V-50/60 Hz-1Ph oder 400 V- 50/60 Hz-3Ph
- sehr kompakte Bauweise
- Digitaler Carel Regler
- Schutzeinrichtungen für Wasser- und Kältekreislauf

### Lieferumfang (Standard)

- Kaltwassererzeuger (mit Kältemittel gefüllt)
- Carel Regler
- Befestigungsteile



### Zubehör (optional)

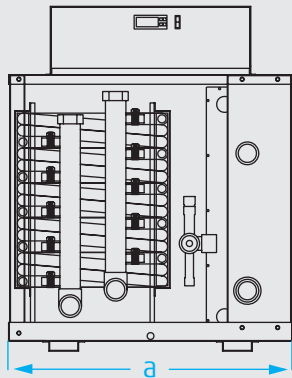
- Seewasserpumpe
- Kaltwasserpumpe
- Einbausatz



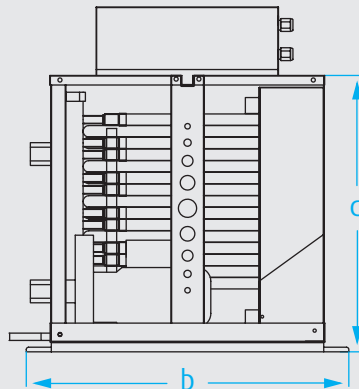


## Abmessungen

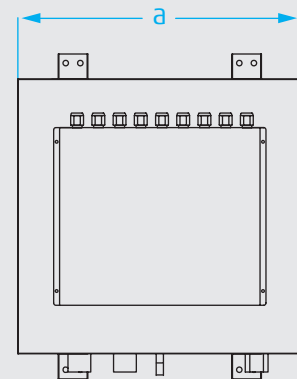
Seitenansicht



Vorderansicht



Draufsicht



## Technische Daten (Einzel-Kompressor)

MODELL		MAC - Serie / Einzel-Kompressor Variante						
		MAC024 - S1 / S3	MAC030 - S1 / S3	MAC036 - S1/S3	MAC048 - S3	MAC060 - S3	MAC072 - S3	
Kälteleistung $\dot{Q}_k$	Btu/h	24.600 / 22.400	32.000 / 32.000	37.500 / 38.400	48.800	58.000	72.000	
	W	7.204 / 6.560	9.371 / 9.371	10.982 / 11.246	14.292	16.986	21.086	
Spannungsversorgung		(S1) 230V - 1Ph - 50Hz / (S3) 400V - 3Ph - 50Hz						
Anlaufstrom (LRA)	A	59 / 27	75 / 31	97 / 39	59	67	75	
Nennstromaufnahme (FLA)	A	14,5 / 4	17 / 4,7	17,5 / 5,6	6,9	8,5	9,8	
Nennleistung $P_{el}$	W	3.335 / 1.600	3.910 / 1.880	4.025 / 2.240	2.760	3.400	3.920	
Kältemittel - Kontrollorgan		R407C HFKW - Kapillarrohr						
Kondensator, Typ		Koaxialrohr, CuNi 90/10						
Kompressor, Typ		Rotations- / Scrollverdichter	Scrollverdichter	Scrollverdichter	Scrollverdichter	Scrollverdichter	Scrollverdichter	
Verdampfer, Typ		Plattenwärmetauscher - Edelstahl, rostfrei, AISI 316						
Gehäuse inkl. Befestigungsmaterial		Edelstahl, rostfrei, AISI 304						
Regler		CAREL Digital Chiller Controller						
Rohr Durchmesser	Kondensator	inch	3/4"	3/4"	3/4"	1"	1"	1"
	Verdampfer	inch	1"	1"	1"	1"	1 1/4"	1 1/4"
	Kondensatablauf	mm	15					
Kühlwasserstrom, Kondensator		l/min	26	32	36	48	60	70
Kaltwasserstrom, Verdampfer		l/min	25	30	33	47	58	68
<b>Abmessungen</b>								
a (Länge)	mm	360	360	360	450	450	450	
b (Breite)	mm	400	400	400	460	460	460	
c (Höhe)	mm	460	460	460	500	550	550	
Gewicht, Netto	kg	48	58	62	70	81	89	

Anmerkung: Technische Änderung vorbehalten.

**Kennwerte basieren auf:** KÜHLBETRIEB Raum Temp.: 19.5°C / 27°C (FT/TT) Wasser Temp.: 35°C  
HEIZBETRIEB Raum Temp.: 16°C / 22°C (FT/TT) Wasser Temp.: 8°C

# MAC SERIE

## Technische Daten (Doppel-Kompressor Variante)

MODELL		MAC - Serie / Doppel-Kompressor Variante						
		MAC048 - D1 / D3	MAC060 - D1 / D3	MAC072 - D1 / D3	MAC100 - D3	MAC120 - D3	MAC150 - D3	
Kälteleistung $\dot{Q}_k$	Btu/h	49.200 / 44.800	64.000 / 64.000	75.000 / 76.800	97.600	116.000	144.000	
	W	14.409 / 13.120	18.743 / 18.743	21.965 / 22.492	28.584	33.973	42.174	
Spannungsversorgung		(D1) 230V - 1Ph - 50Hz / (D3) 400V - 3Ph - 50Hz						
Anlaufstrom (LRA)	A	2 x 59 / 2 x 27	2 x 75 / 2 x 31	2 x 97 / 2 x 39	2 x 59	2 x 67	2 x 75	
Nennstromaufnahme (FLA)	A	29 / 8	34 / 9,3	35 / 11	13,7	17	19,6	
Nennleistung $P_{el}$	W	6.670 / 3.200	7.820 / 3.720	8.050 / 4.400	5.480	6.800	7.840	
Kältemittel - Kontrollorgan		R407C HFC - Kapillarrohr						
Kondensator, Typ		Koaxialrohr, CuNi 90/10						
Kompressor, Typ		Scrollverdichter						
Verdampfer, Typ		Plattenwärmetauscher - Edelstahl, rostfrei, AISI 316						
Gehäuse inkl. Befestigungsmaterial		Edelstahl, rostfrei, AISI 304						
Regler		CAREL Digital Chiller Controller						
Rohr Durchmesser	Kondensator	inch	1 1/4"	1 1/4"	1 1/4"	1 1/4"	1 1/4"	
	Verdampfer	inch	1 1/4"	1 1/4"	1 1/4"	1 1/2"	1 1/2"	
	Kondensatablauf	mm	15					
Kühlwassertstrom, Kondensator		l/min	48	60	70	104	122	140
Kaltwasserstrom, Verdampfer		l/min	47	58	68	98	116	135
Abmessungen								
a (Länge)	mm	360	360	360	450	450	450	
b (Breite)	mm	400	400	400	460	460	460	
c (Höhe)	mm	460	460	460	500	550	550	
Gewicht, Netto	kg	2 x 48	2 x 58	2 x 62	2 x 70	2 x 81	2 x 89	

Anmerkung: Technische Änderung vorbehalten.

**Kennwerte basieren auf:** KÜHLBETRIEB Raum Temp.: 19.5°C / 27°C (FT/TT) Wasser Temp.: 35°C  
HEIZBETRIEB Raum Temp.: 16°C / 22°C (FT/TT) Wasser Temp.: 8°C

# MAC SERIE

## Technische Daten (Doppel-Kompressor Variante / Ein Rahmen)

MODELL			MAC - Serie / Doppel-Kompressor Variante (Ein Rahmen)			
			MAC032-D1	MAC048-D1	MAC060-D1	MAC072-D1
Kälteleistung $\dot{Q}_k$	Btu/h		32.000	49.200	64.000	75.000
	W		9.371	14.409	18.743	21.965
Spannungsversorgung			230V / 1Ph / 50Hz			
Anlaufstrom (LRA)	A		2 x 39	2 x 59	2 x 75	2 x 97
Nennstromaufnahme (FLA)	A		2 x 7.2	2 x 12	2 x 17	2 x 18
Nennleistung $P_{el}$	W		3.312	5.520	7.820	8.280
Kältemittel - Kontrollorgan			R407C HFC - Kapillarrohr			
Kondensator, Typ			Koaxialrohr, CuNi 90/10			
Kompressor, Typ			Rotationsverdichter	Scrollverdichter	Scrollverdichter	Scrollverdichter
Verdampfer, Typ			Plattenwärmetauscher - Edelstahl, rostfrei, AISI 316			
Gehäuse inkl. Befestigungsmaterial			Edelstahl, rostfrei, AISI 304			
Regler			CAREL Digital Chiller Controller			
Rohr Durchmesser	Kondensator	inch	1"	1 1/4"	1 1/4"	1 1/4"
	Verdampfer	inch	1"	1 1/4"	1 1/4"	1 1/4"
	Kondensatablauf	mm	15			
Kühlwasserstrom, Kondensator	l/min		36	48	60	70
Kaltwasserstrom, Verdampfer	l/min		33	47	58	68
<b>Abmessungen</b>						
a (Länge)	mm		720	720	720	720
b (Breite)	mm		400	400	400	400
c (Höhe)	mm		460	460	460	460
Gewicht, Netto	kg		76	96	116	124

Anmerkung: Technische Änderung vorbehalten.

**Kennwerte basieren auf:** KÜHLBETRIEB Raum Temp.: 19.5°C / 27°C (FT/TT) Wasser Temp.: 35°C  
 HEIZBETRIEB Raum Temp.: 16°C / 22°C (FT/TT) Wasser Temp.: 8°C

# MAC SERIE

## Technische Daten (Dreifach-Kompressor Variante)

MODELL		MAC - Serie / Dreifach-Kompressor Variante						
		MAC072 - T1 / T3	MAC100 - T1 / T3	MAC120 - T1 / T3	MAC150 - T3	MAC180 - T3	MAC220 - T3	
Kälteleistung $\dot{Q}_K$	Btu/h	73.800 / 67.200	96.000 / 96.000	112.500 / 115.200	146.400	174.000	216.000	
	W	21.614 / 19.681	28.115 / 28.115	32.948 / 33.739	42.876	50.960	63.260	
Spannungsversorgung		(T1) 230V - 1Ph - 50Hz / (T3) 400V - 3Ph - 50Hz						
Anlaufstrom (LRA)	A	3 x 59 / 3 x 27	3 x 75 / 3 x 31	3 x 97 / 3 x 39	3 x 59	3 x 67	3 x 75	
Nennstromaufnahme (FLA)	A	43,5 / 12	51 / 14	52,5 / 16,5	20,5	25	29,2	
Nennleistung $P_{el}$	W	10.005 / 4.800	11.730 / 5.600	12.075 / 6.600	8.200	10.000	11.680	
Kältemittel - Kontrollorgan		R407C HFC - Kapillarrohr						
Kondensator, Typ		Koaxialrohr, CuNi 90/10						
Kompressor, Typ		Scrollverdichter						
Verdampfer, Typ		Plattenwärmetauscher - Edelstahl, rostfrei, AISI 316						
Gehäuse inkl. Befestigungsmaterial		Edelstahl, rostfrei, AISI 304						
Regler		CAREL Digital Chiller Controller						
Rohr Durchmesser	Kondensator	inch	1 1/4"	1 1/4"	1 1/4"	1 1/4"	1 1/4"	1 1/4"
	Verdampfer	inch	1 1/2"	1 1/2"	1 1/2"	2"	2"	2"
	Kondensatablauf	mm	15					
Kühlwasserstrom, Kondensator		l/min	70	104	122	154	182	215
Kaltwasserstrom, Verdampfer		l/min	68	98	116	148	178	210
<b>Abmessungen</b>								
a (Länge)		mm	1.100	1.100	1.100	1.370	1.370	1.370
b (Breite)		mm	400	400	400	460	460	460
c (Höhe)		mm	460	460	460	500	520	520
Gewicht, Netto		kg	3 x 48	3 x 58	3 x 62	3 x 70	3 x 81	3 x 89

Anmerkung: Technische Änderung vorbehalten.

**Kennwerte basieren auf:** KÜHLBETRIEB Raum Temp.: 19.5°C / 27°C (FT/TT) Wasser Temp.: 35°C  
HEIZBETRIEB Raum Temp.: 16°C / 22°C (FT/TT) Wasser Temp.: 8°C

# MAC SERIE

## Technische Daten (Vierfach-Kompressor Variante)

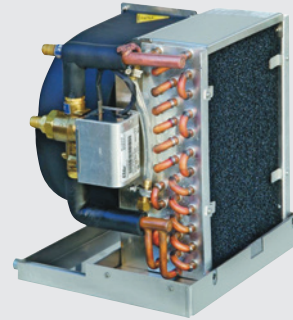
MODELL		MAC - Serie / Vierfach-Kompressor Variante			
		MAC200-F3	MAC240-F3	MAC300-F3	
Kälteleistung $\dot{Q}_K$	Btu/h	195.200	232.000	288.000	
	W	57.169	67.946	84.347	
Spannungsversorgung		400V - 3Ph - 50Hz			
Anlaufstrom (LRA)	A	4 x 59	4 x 67	4 x 75	
Nennstromaufnahme (FLA)	A	27,6	34	39,2	
Nennleistung $P_{el}$	W	11.040	13.600	15.680	
Kältemittel - Kontrollorgan		R407C HFC - Kapillarrohr			
Kondensator, Typ		Koaxialrohr, CuNi 90/10			
Kompressor, Typ		Scrollverdichter			
Verdampfer, Typ		Plattenwärmetauscher - Edelstahl, rostfrei, AISI 316			
Gehäuse inkl. Befestigungsmaterial		Edelstahl, rostfrei, AISI 304			
Regler		CAREL Digital Chiller Controller			
Rohr Durchmesser	Kondensator	inch	1 1/2"	2"	2"
	Verdampfer	inch	2"	2"	2"
	Kondensatablauf	mm	15		
Kühlwasserstrom, Kondensator		l/min	195	230	290
Kaltwasserstrom, Verdampfer		l/min	190	225	275
<b>Abmessungen</b>					
a (Länge)	mm	1.830	1.830	1.830	
b (Breite)	mm	460	460	460	
c (Höhe)	mm	500	550	550	
Gewicht, Netto		kg	4 x 70	4 x 81	4 x 89

Anmerkung: Technische Änderung vorbehalten.

**Kennwerte basieren auf:** KÜHLBETRIEB Raum Temp.: 19.5°C / 27°C (FT/TT) Wasser Temp.: 35°C  
 HEIZBETRIEB Raum Temp.: 16°C / 22°C (FT/TT) Wasser Temp.: 8°C

## FANCOIL-GERÄTE MAF SERIE

Für alle Kaltwasser-Klimaanlagen –  
hochwertig und kompakt.



Standard FCU

### Produktinformation

- FanCoil-Geräte (Gebläsekonvektoren) temperieren die Raumluft der einzelnen Räume in Verbindung mit Kaltwassererzeugern. Heißes oder kaltes Wasser von dem Kaltwassererzeuger im Maschinenraum strömt dabei durch die FanCoil-Geräte.
- Hierbei sind Anzahl und Leistungsstufen wählbar, solange die Summe der FanCoil-Leistungen der des Kaltwassererzeugers etwa entspricht
- rostfreies Edelstahlgehäuse
- Verdampfer mit Kupferrohren und Lamellen aus Aluminium, mit Epoxidharz beschichtet
- dauerhafte Beständigkeit gegen Seeluft-Korrosion
- niedriges Geräuschniveau
- geringer Platzbedarf
- Leistungsstufen von 4.000 bis zu 24.000 Btu/h Kälteleistung erhältlich
- größere Leistungen auf Anfrage möglich
- sehr kompakte Bauweise
- Ventilator mit Motor in Blockbauweise
- verschiedene digitale Regloptionen in Bezug auf Design und Funktion
- alternative Bauform MAF-SL „Slimline“ (vertikal) für beengte Einbauverhältnisse erhältlich

### Lieferumfang (Standard)

- FanCoil-Gerät
- Luftauslaßstutzen
- Befestigungsteile



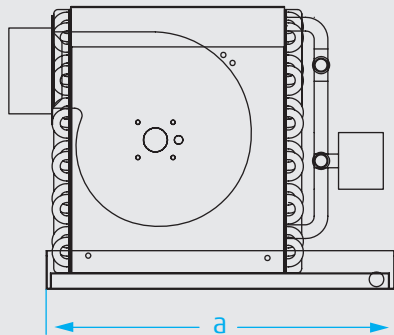
### Zubehör (optional)

- SIEMENS RAB10 Raum-Thermostat (einschließlich el. Anschlusskasten ADDS)
- CM-MPC20 LCD Regel- und Bediengerät
- Luftauslaßgitter, Lufteinlaßgitter, Übergangskasten
- 3-Wege-Ventil

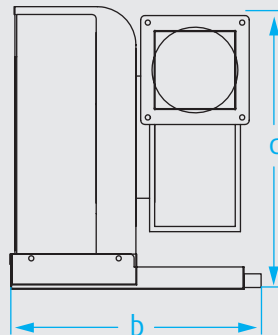


## Abmessungen

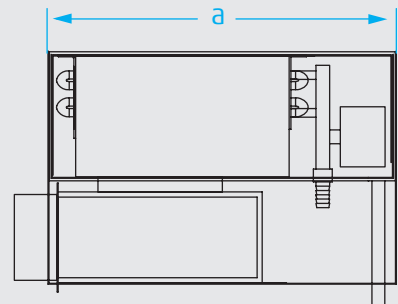
Seitenansicht



Vorderansicht



Draufsicht



## Technische Daten (Standard FCU)

MODEL			MAF Serie / (Standard FCU)						
			004	008	010	012	016	020	024
Kälteleistung $\dot{Q}_K$	Btu/h		4.000	7.500	9.700	12.500	16.000	20.000	24.000
	W		1.171	2.196	2.840	3.660	4.685	5.857	7.028
Spannungsversorgung			230V - 1Ph - 50-60Hz						
Nennleistung $P_{el}$ , Ventilator	W		80	115	115	180	180	300	330
Nennstromaufnahme	A		0.3	0.5	0.5	0.8	0.8	1.4	1.5
Luftvolumenstrom	m <sup>3</sup> /h		200	275	320	520	650	950	1.200
Gehäuse inkl. Befestigungsmaterial			Edelstahl, rostfrei, AISI 304						
Regler			RAB10 oder CM-MPC20-LCD						
Rohr Durchmesser	Wasser Zu-, Ablauf	mm	12	15	15	15	15	19	19
	Kondensatablauf	mm	15						
<b>Abmessungen</b>									
a (Länge)	mm		350	350	350	410	410	410	410
b (Breite)	mm		270	270	270	270	320	320	320
c (Höhe)	mm		270	320	320	320	350	350	350
Durchmesser, Luftkanal	mm		100	100	100	125	125	150/2x100	150/2x100
Gewicht, netto	kg		6,5	9	9,5	13	18	19	20

Anmerkung: Technische Änderung vorbehalten.

**Kennwerte basieren auf:** KÜHLBETRIEB Raum Temp.: 19.5°C / 27°C (FT/TT) Wasser Temp.: 35°C  
HEIZBETRIEB Raum Temp.: 16°C / 22°C (FT/TT) Wasser Temp.: 8°C

## FANCOIL-GERÄTE MAF-SL SERIE

Für alle Kaltwasser-Klimaanlagen –  
hochwertig und kompakt.



Slimline FCU

### Produktinformation

- FanCoil-Geräte (Gebläsekonvektoren) temperieren die Raumluft der einzelnen Räume in Verbindung mit Kaltwassererzeugern. Heißes oder kaltes Wasser von dem Kaltwassererzeuger im Maschinenraum strömt dabei durch die FanCoil-Geräte.
- Hierbei sind Anzahl und Leistungsstufen wählbar, solange die Summe der FanCoil-Leistungen der des Kaltwassererzeugers etwa entspricht
- rostfreies Edelstahlgehäuse
- Verdampfer mit Kupferrohren und Lamellen aus Aluminium, mit Epoxidharz beschichtet
- dauerhafte Beständigkeit gegen Seeluft-Korrosion
- niedriges Geräuschniveau
- geringer Platzbedarf
- Leistungsstufen von 4.000 bis zu 24.000 Btu/h Kälteleistung erhältlich
- größere Leistungen auf Anfrage möglich
- sehr kompakte Bauweise
- Ventilator mit Motor in Blockbauweise
- verschiedene digitale Regloptionen in Bezug auf Design und Funktion

### Lieferumfang (Standard)

- FanCoil-Gerät
- Luftauslaßstutzen
- Befestigungsteile

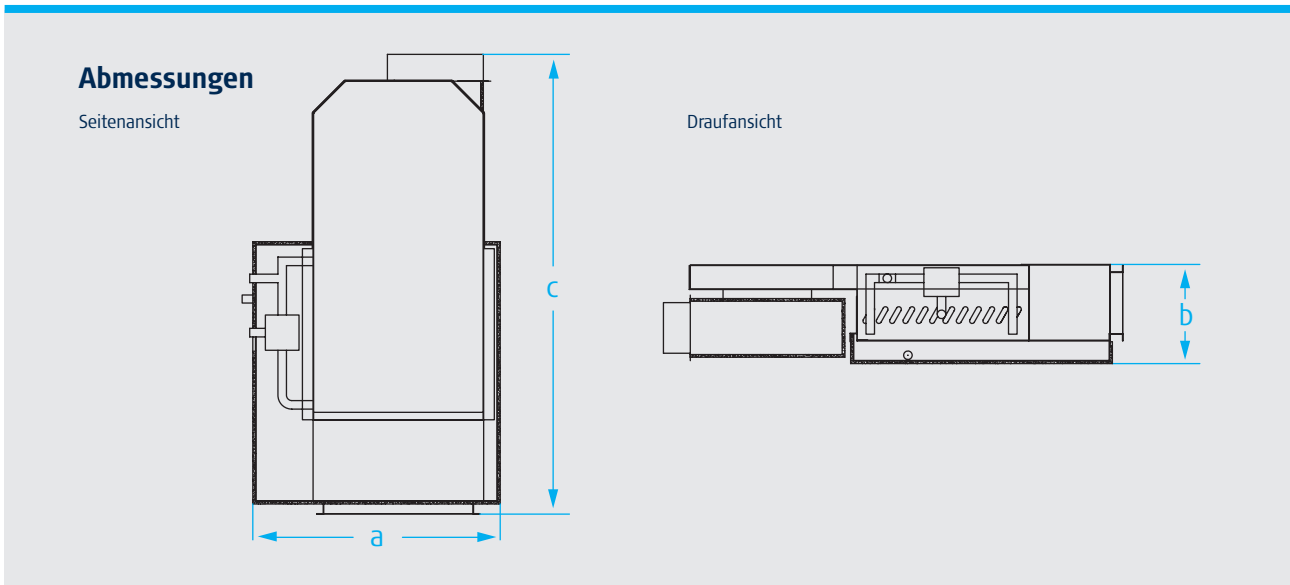


### Zubehör (optional)

- SIEMENS RAB10 Raum-Thermostat (einschließlich el. Anschlusskasten ADDS)
- CM-MPC20 LCD Regel- und Bediengerät
- Luftauslaßgitter, Lufteinlaßgitter, Übergangskasten
- 3-Wege-Ventil







### Technische Daten (Slimline FCU; mit Ventil)

MODEL		MAF-SL Serie / (Slimline FCU; mit Ventil)							
		004	008	010	012	016	020	024	
Kälteleistung $\dot{Q}_K$	Btu/h	4.000	7.500	9.700	12.500	16.000	20.000	24.000	
	W	1.171	2.196	2.840	3.660	4.685	5.857	7.028	
Spannungsversorgung		230V - 1Ph - 50Hz							
Nennleistung $P_{el}$ , Ventilator	W	80	115	115	180	250	300	330	
Nennstromaufnahme	A	0.3	0.5	0.5	0.8	1,2	1.4	1.5	
Luftvolumenstrom	m <sup>3</sup> /h	200	275	320	520	650	950	1.200	
Gehäuse inkl. Befestigungsmaterial		Edelstahl, rostfrei, AISI 304							
Regler		RAB10 oder CM-MPC20-LCD							
Rohr Durchmesser	Wasser Zu-, Ablauf	mm	12	15	15	15	15	19	19
	Kondensatablauf	mm	15						
Abmessungen									
a (Länge)	mm	360	410	410	410	465	465	640	
b (Breite)	mm	150	150	150	150	170	170	170	
c (Höhe)	mm	490	525	525	525	590	590	620	
Durchmesser, Luftkanal	mm	100	100	100	125	125	2X100	2x100	
Gewicht, netto	kg	7	9,5	10	12	14	19	21	

3-Wege Ventil inkl. Stellantrieb (optional)								
Durchmesser, Rohrverbindung	inch	1/2"	1/2"	1/2"	1/2"	1/2"	3/4"	3/4"
Spannungsversorgung		230V/1Ph/50Hz						
Nennleistung, Stellantrieb	W	3W						
Nennstromaufnahme	A	0,013 A						
Maximaler Arbeitsdruck (Wasser)	bar	3 Bar						
Maximale Arbeitstemperatur (Wasser)	°C	88°C						

Anmerkung: Technische Änderung vorbehalten.

**Kennwerte basieren auf:** KÜHLBETRIEB Raum Temp.: 19.5°C / 27°C (FT/TT) Wasser Temp.: 35°C  
HEIZBETRIEB Raum Temp.: 16°C / 22°C (FT/TT) Wasser Temp.: 8°C

# PUMPEN



## AC-2CP-MD

AC Leistungsbereich	4.500 - 7.500 Btu/h
Max. Fördermenge	18.5 l/min
Max. Förderhöhe	2.7 m

Nicht selbstansaugend, für trockene Aufstellung



## AC-3CP-MD

AC Leistungsbereich	9.500 - 15.00 Btu/h
Max. Fördermenge	33 l/min
Max. Förderhöhe	4.5 m

Nicht selbstansaugend, für trockene Aufstellung



## AC-4CP-MD

AC Leistungsbereich	18.000 - 24.000 Btu/h
Max. Fördermenge	50 l/min
Max. Förderhöhe	4.7 m

Nicht selbstansaugend, für trockene Aufstellung



## AC-5CP-MD

AC Leistungsbereich	30.000 - 48.000 Btu/h
Max. Fördermenge	60.5 l/min
Max. Förderhöhe	6.3 m

Nicht selbstansaugend, für trockene Aufstellung



## TE-5.5C-MD-AC

AC Leistungsbereich	60.000 - 100.000 Btu/h
Max. Fördermenge	100 l/min
Max. Förderhöhe	9 m

Nicht selbstansaugend, für trockene Aufstellung



## LC-3CP-MD

Unterwasserausführungen sind auf Anfrage erhältlich

# GITTER



## Lufteinlassgitter, einreihig - Aluminium

MODELL	Für Geräteserien	Abmessungen	
		inch	mm
CM - 410 RAG 1A	MAP - 004 / 010 S, MAF - 004 / 010, MAF - SL 004 / 010, MAS - 004 / 010 - SI	4 x 10	101,6 x 254
CM - 610 RAG 1A	MAP - 012 / 015-S, MAF - 012 / 016, MAF - SL 012 / 016, MAS - 012 / 015 - SI	6 x 10	152,4 x 254
CM - 812 RAG 1A	MAP - 018 / 024 - S, MAF - 020 / 036, MAF - SL 020 / 032, MAS - 018 / 024 - SI	8 x 12	203 x 304,8



## Luftauslassgitter, doppelreihig - Aluminium

MODELL	Für Geräteserien	Abmessungen	
		inch	mm
CM - 48 SAG 2A	MAP - 004 - S, MAF - 004, MAF - SL 004 / 006, MAS - 004 - SI	4 x 8	101,6 x 203
CM - 410 SAG 2A	MAP - 008 / 010 - S, MAF - 008 / 010, MAF - SL 008 / 010, MAS - 008 / 010 - S	4 x 10	101,6 x 254
CM - 512 SAG 2A	MAP - 012 / 024 - S, MAF - 012 / 024, 2 Stück MAF - 032 / 036, 2 Stück MAF - SL 032, MAF - SL 012 / 024, MAS - 012 / 024 - SI	5 x 12	127 x 304,8



## PLENUM Box - Aluminium

MODELL	Für Geräteserien	Abmessungen	
		inch	mm
CM-100 PB	MAP - 004 - S, MAF - 004, MAF - SL 004 / 006, MAS - 004 - SI	3,94	100
CM-125 PB	MAP - 008 / 010 - S, MAF - 008 / 010, MAF - SL 008 / 010, MAS - 008 / 010 - SI	4,92	125
CM-150 PB	MAP - 012 / 015 - S, MAF - 020 / 036, MAF - SL 020 / 032, MAS - 018 / 024 - SI, MAF - SL 012 / 016, MAS - 012 / 015 - SI	5,91	150
CM-185 PB	MAP - 018 / 024-S, MAF - 018 / 024, MAF - SL 020 / 024, MAS - 018 / 024 - SI	7,28	185

## EINBAUSÄTZE



### MAP-004-S

- 3/4" Seewasserschlauch (15 m)
- 5/8" Entwässerungsschlauch (3 m)
- Ø102 mm Luftschlauch, isoliert, PVC (3 m)
- Einlaßsieb (1 Stück)
- Seewasserfilter (1 Stück)
- Seewasserauslaß (1 Stück)
- 3/4" Kugelventil (1 Stück)
- 3/4" Schlauch-Verbindungs-muffe (1 Stück)
- Ø19 mm Schlauchschelle, rostfrei (10 Stück)
- Schelle für Luftschlauch, rostfrei (2 Stück)

### MAP-004

- 3/4" Seewasserschlauch (15 m)
- 5/8" Entwässerungsschlauch (3 m)
- Ø102 mm Luftschlauch, isoliert, PVC (3 m)
- Einlaßsieb (1 Stück)
- Seewasserfilter (1 Stück)
- Seewasserauslaß (1 Stück)
- 3/4" Kugelventil (1 Stück)
- 3/4" Schlauch-Verbindungs-muffe (1 Stück)
- Ø19 mm Schlauchschelle, rostfrei (10 Stück)
- Schelle für Luftschlauch, rostfrei (2 Stück)
- Satz Kupferleitungen, isoliert, 3/8" 1/4" (5 m)

### MAP-008 / 010-S

- 3/4" Seewasserschlauch (15 m)
- 5/8" Entwässerungsschlauch (3 m)
- Ø125 mm Luftschlauch, isoliert, PVC (3 m)
- Einlaßsieb (1 Stück)
- Seewasserfilter (1 Stück)
- Seewasserauslaß (1 Stück)
- 3/4" Kugelventil (1 Stück)
- 3/4" Schlauch-Verbindungs-muffe (1 Stück)
- Ø19 mm Schlauchschelle, rostfrei (10 Stück)
- Schelle für Luftschlauch, rostfrei (2 Stück)

### MAP-008 / 010

- 3/4" Seewasserschlauch (15 m)
- 5/8" Entwässerungsschlauch (3 m)
- Ø125 mm Luftschlauch, isoliert, PVC (3 m)
- Einlaßsieb (1 Stück)
- Seewasserfilter (1 Stück)
- Seewasserauslaß (1 Stück)
- 3/4" Kugelventil (1 Stück)
- 3/4" Schlauch-Verbindungs-muffe (1 Stück)
- Ø19 mm Schlauchschelle, rostfrei (10 Stück)
- Schelle für Luftschlauch, rostfrei (2 Stück)
- Satz Kupferleitungen, isoliert, 3/8" 1/4" (5 m)

### MAP-012 / 015-S

- 3/4" Seewasserschlauch (15 m)
- 5/8" Entwässerungsschlauch (3 m)
- Ø152 mm Luftschlauch, isoliert, PVC (3 m)
- Einlaßsieb (1 Stück)
- Seewasserfilter (1 Stück)
- Seewasserauslaß (1 Stück)
- 3/4" Kugelventil (1 Stück)
- 3/4" Schlauch-Verbindungs-muffe (1 Stück)
- Ø19 mm Schlauchschelle, rostfrei (10 Stück)
- Schelle für Luftschlauch, rostfrei (2 Stück)

### MAP-012 / 015

- 3/4" Seewasserschlauch (15 m)
- 5/8" Entwässerungsschlauch (3 m)
- Ø152 mm Luftschlauch, isoliert, PVC (3 m)
- Einlaßsieb (1 Stück)
- Seewasserfilter (1 Stück)
- Seewasserauslaß (1 Stück)
- 3/4" Kugelventil (1 Stück)
- 3/4" Schlauch-Verbindungs-muffe (1 Stück)
- Ø19 mm Schlauchschelle, rostfrei (10 Stück)
- Schelle für Luftschlauch, rostfrei (2 Stück)
- Satz Kupferleitungen, isoliert, 1/2" 1/4" (5 m)

### MAP-018 / 024-S

- 3/4" Seewasserschlauch (15 m)
- 5/8" Entwässerungsschlauch (3 m)
- Ø185 mm Luftschlauch, isoliert, PVC (3 m)
- Einlaßsieb (1 Stück)
- Seewasserfilter (1 Stück)
- Seewasserauslaß (1 Stück)
- 3/4" Kugelventil (1 Stück)
- 3/4" Schlauch-Verbindungs-muffe (1 Stück)
- Ø19 mm Schlauchschelle, rostfrei (10 Stück)
- Schelle für Luftschlauch, rostfrei (2 Stück)

### MAP-020 / 022 / 024

- 3/4" Seewasserschlauch (15 m)
- 5/8" Entwässerungsschlauch (3 m)
- Ø185 mm Luftschlauch, isoliert, PVC (3 m)
- Einlaßsieb (1 Stück)
- Seewasserfilter (1 Stück)
- Seewasserauslaß (1 Stück)
- 3/4" Kugelventil (1 Stück)
- 3/4" Schlauch-Verbindungs-muffe (1 Stück)
- Ø19 mm Schlauchschelle, rostfrei (10 Stück)
- Schelle für Luftschlauch, rostfrei (2 Stück)
- Satz Kupferleitungen, isoliert, 1/2" 3/8" (5 m)

# LUFTSCHLAUCH, LUFTKANAL

## Luftkanal, isoliert, PVC

TYP	Abmessungen
L 100	Ø 102 mm, innen
L 125	Ø 125 mm, innen
L 150	Ø 152 mm, innen
L 185	Ø 185 mm, innen

## Y - Abzweig (Edelstahl, rostfrei)

MODELL	Für Geräteserien	Abmessungen
CM -1002100	MAP - Serie MAS - Serie MAF - Serie MAF - SL Serie	Ø100mm Einlaß 2 x Ø100mm Auslaß
CM -1252100		Ø125mm Einlaß 2 x Ø100mm Auslaß
CM -1252125		Ø125mm Einlaß 2 x Ø125mm Auslaß
CM -1502125		Ø150mm Einlaß 2 x Ø125mm Auslaß
CM -1852125		Ø185mm Einlaß 2 x Ø125mm Auslaß
CM -1852150		Ø185mm Einlaß 2 x Ø150mm Auslaß

# REGLER



## CM-MPC20-LCD Digitaler Regler

- mit 4m Anschlusskabel
- Blende, Vimar, schwarz ist enthalten



## CM-MPC11 Digitaler Regler

- mit 4m Anschlusskabel
- einschliesslich zusätzlichem elektrischem Anschlusskasten



## Siemens RAB10 Raum-Thermostat

- einschliesslich zusätzlichem elektrischem Anschlusskasten

## VENTIL / STANDARD ZUBEHÖR

### VENTIL



#### 3- Wege Ventil

MODELL	Für Geräteserien
ALCO 3-Wege -Ventil, mit Motorantrieb	MAF - SL Serie

### STANDARD ZUBEHÖR



#### Luftauslassstutzen (Edelstahl, Rostfrei)

Anzahl	Für Geräteserien
2 Stück	MAP - Serie, MAS - Serie, MAF - Serie, MAF - SL Serie



#### Befestigungswinkel (Chrom)

Anzahl	Für Geräteserien
2 Stück	MAP - Serie, MAS - Serie, MAF - Serie, MAF - SL Serie
4 Stück	MAC - Serie



## **Lassen Sie sich individuell beraten.**

Wir sind gern für Sie da – telefonisch oder vor Ort!

### **Unsere Kernkompetenzen im Bereich Products:**

- Produktentwicklung und Konstruktion
- Beratung, Auswahl von Geräten und Bauteilen
- Qualitätssicherung

HEFKO Products mit seinem herausragenden Know-How und besonderen Produkten bietet ihren Kunden exzellente Unterstützung bei der Entwicklung effizienter und ökonomischer Lösungen. Für die Fertigung ihrer Produkte stützt es sich auf eine Produktionsbasis, bestehend aus erfahrenen und zertifizierten Herstellern, die seit vielen Jahren zu den führenden Unternehmen ihrer Branche gehören.

Die verschiedenen Baureihen der Produkte verkörpern die große Erfahrung mit maritimen Anwendungen und den Sinn für Funktionalität, Qualität und Design.

### **HEFKO GMBH**

Alter Teichweg 63

22049 Hamburg

Phone: +49 (0)40-429 33 678-3

Fax: +49 (0)40-429 33 678-7

E-Mail: [info@hefko.de](mailto:info@hefko.de)